





















## 8 Блок управления E700

## 8.1 Технические характеристики

Напряжение питания	230В 50Гц
Напряжение питание аксессуаров	24В
Макс. ток аксессуаров	200 мА
Рабочая температура	-200/+550С
Защита двигателя	предохранители
Клемма	для платы-декодера и радиоприемника
Режимы работы логики	автоматический/полуавтоматический
Входы на плате управления	Открыть/Остановить/Устройства безопасности/Сигнальная лампа

## 8.2 Компоненты блока E700

J1	Низковольтный разъем для аксессуаров
J2	Разъем быстрого подключения радиоприемника OMNIDEC
J3	Разъем для подключения питания 230В
J4	Разъем для подключения первичной обмотки трансформатора
J5	Разъем для подключения лампы освещения
J7	Разъем для подключения вторичной обмотки трансформатора
J8	Разъем для подключения двигателя
J12	Разъем для подключения батареи автономного питания
OPEN A	Кнопка программирования пульта (полное открытие)
OPEN B	Кнопка программирования пульта (частичное открытие)
OPEN	Кнопка открытия
SETUP	Кнопка настройки
DS1	Программируемые dip-переключатели
LD1	Светодиод контакта открывания
LD2	Светодиод контакта остановки
LD3	Светодиод контакта FSW
LD4	Светодиод цикла настройки
LD5	Светодиод записи сигнала: радио канал OpenA
LD6	Светодиод записи сигнала: радио канал OpenB

## 8.3 ОПИСАНИЕ КЛЕММ ПОДКЛЮЧЕНИЯ

Описание	Назначение
OPEN A	Команда "Открывание" (нормально разомкнутый – Н.О.)
STOP	Команда "Остановка" (нормально замкнутый – Н.З.)
	отрицательный контакт 24В напряжения питания для подключения аксессуаров.
FSW	Контакты подключения устройств безопасности на закрывание (нормально замкнутый – Н.З.)
LAMP	выход «Открытый коллектор» 24В dc 100 мА для сигнальной лампы
-TX FSW	Отрицательный контакт напряжения питания фотопередатчиков (TX)
	отрицательный контакт 24В напряжения питания для подключения аксессуаров.
	положительный контакт 24В напряжения питания для подключения аксессуаров

## 8.4 DIP-ПЕРЕКЛЮЧАТЕЛИ DS1

Функция	OFF	ON
Тестирование фотозлементов	Включено	Выключено
Чувствительность препятствий	Низкая	Высокая
Не используется	/	/
Скорость каретки	Высокая	Низкая

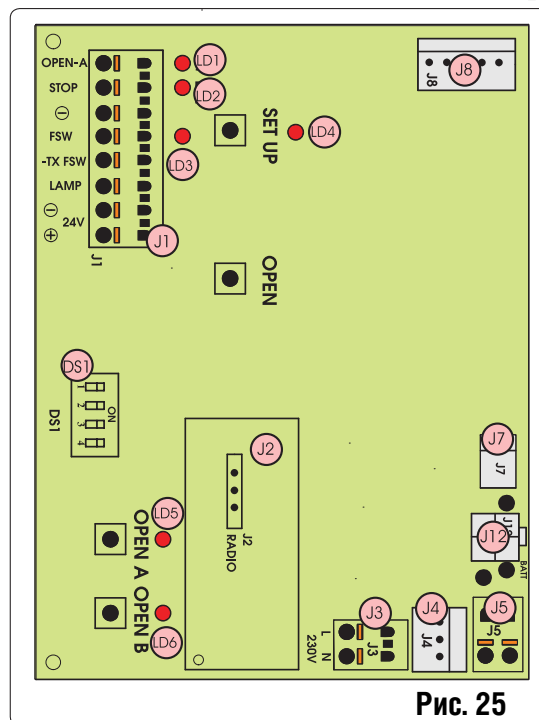


Рис. 25

## Тестирование фотозлементов

Перед каждым движением проверяется работа фотозлементов.

## Чувствительность к препятствиям

В случае, если ворота двигаются неравномерно, эта функция позволяет снизить чувствительность блока управления к препятствиям для того, чтобы уменьшить вероятность остановки ворот.

## Скорость каретки

Если движение ворот слишком быстрое или неровное, то можно выбрать меньшую скорость движения каретки.

При использовании устройства GDA3000 желательно всегда удерживать малую скорость.

## Лампа подсветки

Лампа продолжает гореть в течение 2 мин. после окончания движения (время не изменяется).

Во время цикла самообучения лампа часто мигает (горит одну секунду с интервалом в две секунды). В случае неисправности оборудования или если цикл самообучения был некорректно прерван, лампа будет мигать редко (горит две секунды с интервалом в четыре секунды).

## 8.5 ЛОГИКА РАБОТЫ

## Логика А (автоматическая)

Положение ворот	OPEN	STOP	Устройства безопасности
Закрываются	Открывает и закрывает после паузы	Нет эффекта (2)	Нет эффекта
Открыты на время паузы	Обнуляет счетчик паузы (1)	Останавливает (1)	Обнуляет счетчик паузы (1)
Закрываются	Меняет направление движения	Останавливает (2)	Меняет направление движения
Открываются	Нет эффекта	Останавливает (2)	Нет эффекта
Остановлены	Закрывает	Нет эффекта (2)	Нет эффекта (1)

## Логика Е (полуавтоматическая)

Положение ворот	OPEN	STOP	Устройства безопасности
Закрываются	Открывает	Нет эффекта(2)	Нет эффекта
Открыты на время паузы	Закрывает	Нет эффекта(2)	Нет эффекта(1)
Закрываются	Меняет направление движения	Останавливает(2)	Меняет направление движения
Открываются	Останавливает	Останавливает(2)	Нет эффекта(1)
Остановлены	Закрывает	Нет эффекта(2)	Нет эффекта(1)

-  (1) Запрет закрытия при удержании команды.
-  (2) Запрет закрытия/открытия при удержании команды.

Срабатывание устройства безопасности при открывании приводит к остановке ворот. При закрывании – к реверсивному движению полотна ворот.

Если при движении на закрывание одно и то же препятствие обнаружено более трех раз подряд, система определяет это препятствие как новое закрытое положение ворот и переводит ворота в это положение. Для восстановления правильной работы привода необходимо устранить препятствие и запустить привод. При движении на закрытие ворота будут медленно опускаться, пока не достигнут земли.

### 9 ЛАМПА ПОДСВЕТКИ

Лампа продолжает гореть в течение 2 мин. после окончания движения (время не изменяется).

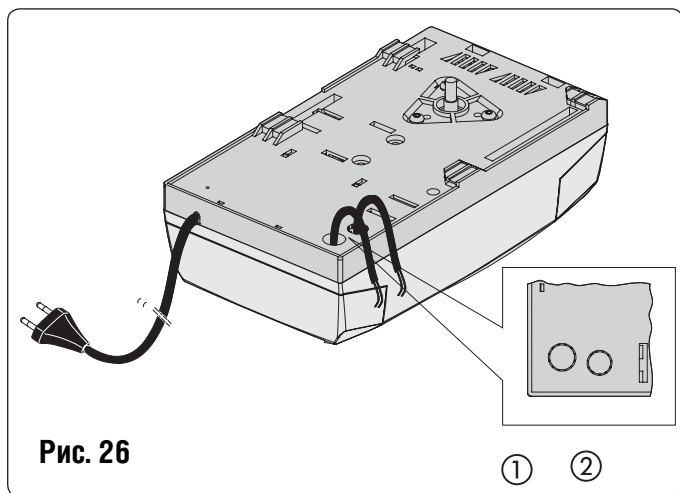



Рис. 26

### 10 ПОДКЛЮЧЕНИЯ

**Внимание:** Всегда отключайте питание перед любой настройкой блока управления (подключение, программирование, техническое обслуживание).

- Всегда отделяйте питающие провода от проводов управления. Для исключения электрических помех, используйте отдельную проводку.
- Привод оборудован кабелем с двух-контактной вилкой для подключения к сети переменного тока 230В.
- Для подключения внешних устройств управления, безопасности и индикации удалите элемент 1 (рис 26)
- Для подключения безопасной кромки удалите элемент 2 (рис 26)
- Подключите провода в соответствии с рис. 27.

 Если вход СТОП не используется, установите перемычку на блоке управления. Если фотозлементы не используются, установите перемычку во входы FSW и TX-FSW.

### Состояние индикаторов

№	Значение	Не горит	Горит
1	Светодиод OPEN	Команда не подается	Подается команда
2	Светодиод STOP	Подается команда	Команда не подается
3	Светодиод FSW	Устройства безопасности неисправны	Устройства безопасности исправны

Состояние световых индикаторов для ворот в состоянии покоя показано жирным шрифтом.

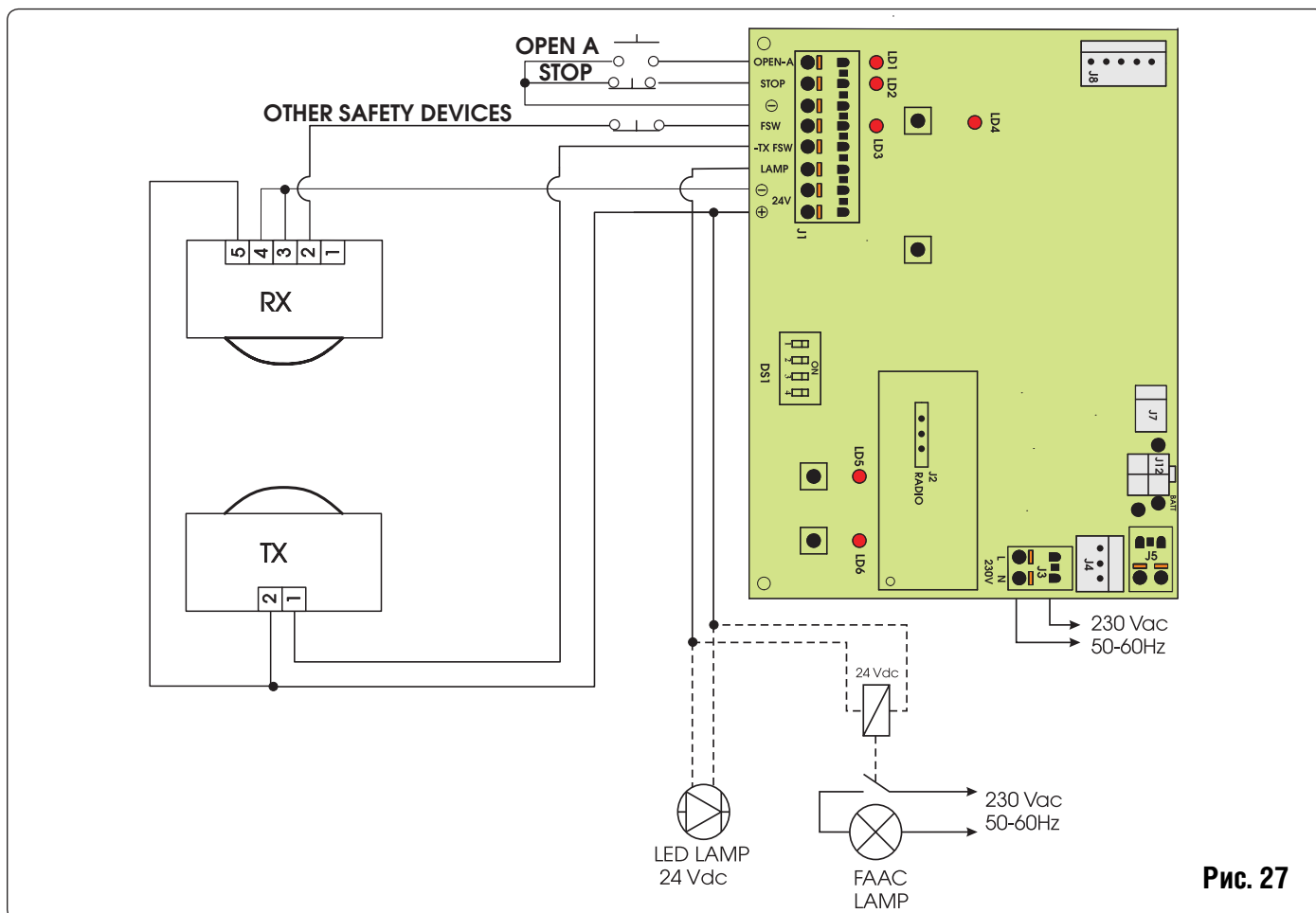


Рис. 27

## 11 ПРОГРАММИРОВАНИЕ

### 11.1 НАСТРОЙКА ПЛАТЫ

Выполните настройки оборудования с помощью DIP-переключателя DS1.

### 11.2 ОБУЧЕНИЕ



**Во время процедуры обучения, устройство обнаружения препятствий не работает. Команда СТОП и устройства безопасности на закрывание (FSW) действуют; их вмешательство прекращает процесс обучения.**

Цикл программирования может быть выполнен с установленным пластиковым корпусом. Чтобы получить доступ к кнопке программирования, снимите быстросъемную крышку (рис. 28). Сожмите крышку с двух сторон и плавно потяните назад. После программирования привода поставьте крышку на место.

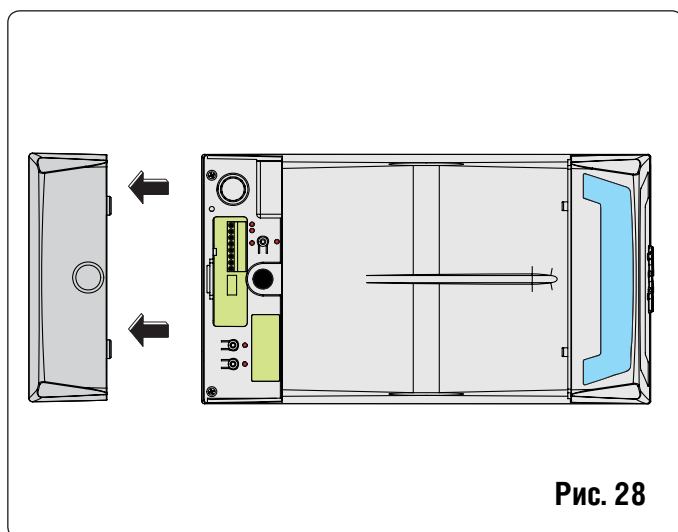


Рис. 28

Процесс обучения определяет следующие параметры:

- необходимое усилие для движения ворот,
- точки замедлений,
- точки остановки ворот при открытии и закрытии,
- время паузы (в автоматическом режиме).

Обучение можно начать при любом положении двери, но с заблокированной кареткой.

Процедура обучения определяет логику управления.

Процесс обучения может быть проведен в ручном или в автоматическом режиме. В ручном режиме могут быть определены точки замедления при открывании и закрывании, тогда как в автоматическом режиме блок управления независимо определяет параметры движения.

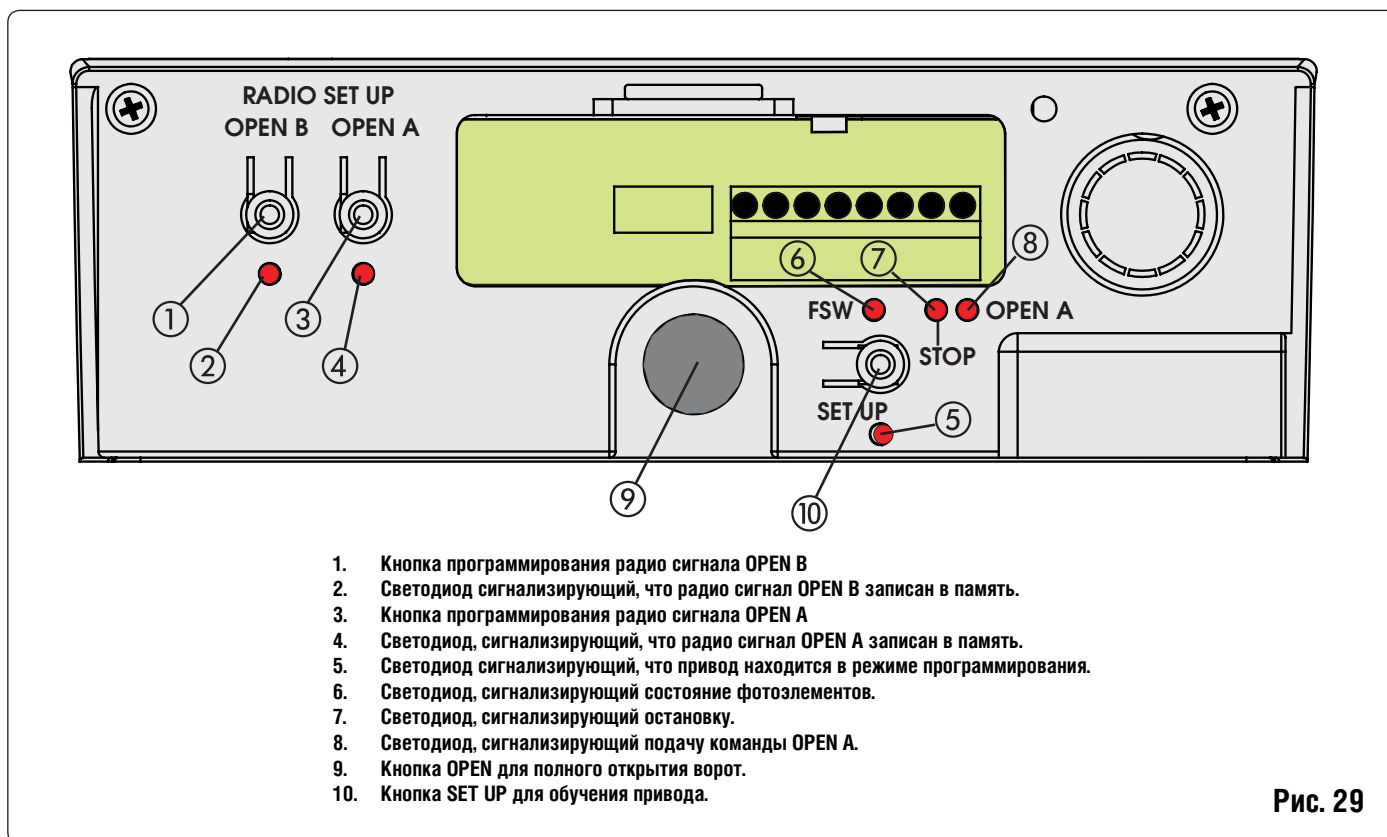
Если обучение не было завершено (например, из-за чрезмерного трения при движении ворот), блок управления сигнализирует об ошибке (лампа подсветки мигает). В этом случае обучение может быть повторено после исправления ошибки.

#### Автоматическое обучение с логикой "E" (полуавтоматический режим)

Нажмите кнопку SETUP на 1 секунду – светодиод SETUP начнет мигать.

1. Через 8 секунд привод автоматически начинает процесс закрывания, пока ворота не упрутся в землю.
2. Привод начинает движение на открывание. Дождитесь, пока ворота не достигнут положения полного открытия, или нажмите кнопку OPEN чтобы определить открытое положение ворот.
3. Привод закрывает ворота.
4. Дождитесь, пока ворота не достигнут земли, и привод остановится.

Если процесс обучения прошел успешно, светодиод перестает мигать и горит еще 5 секунд.



1. Кнопка программирования радио сигнала OPEN B
2. Светодиод сигнализирующий, что радио сигнал OPEN B записан в память.
3. Кнопка программирования радио сигнала OPEN A
4. Светодиод, сигнализирующий, что радио сигнал OPEN A записан в память.
5. Светодиод сигнализирующий, что привод находится в режиме программирования.
6. Светодиод, сигнализирующий состояние фотозащиты.
7. Светодиод, сигнализирующий остановку.
8. Светодиод, сигнализирующий подачу команды OPEN A.
9. Кнопка OPEN для полного открытия ворот.
10. Кнопка SET UP для обучения привода.

Рис. 29

В течение этих 5 секунд, для уменьшения нагрузки на каретку, могут быть посланы команды OPEN с промежутком в 2 секунды между каждой для реверса каретки. Одно нажатие равно 5 мм движения каретки.

Примечание: Реверс каретки виден только при нормальном функционировании системы.

Блок управления самостоятельно определяет точки замедления.

#### **Ручное обучение с логикой “Е” (полуавтоматический режим)**

Нажмите кнопку SETUP на 1 секунду - светодиод SETUP начнет мигать.

Начните следующий этап обучения в течение 8 секунд (иначе привод начнет автоматическое обучение).

1. Нажмите кнопку OPEN: привод начинает процесс закрывания, пока ворота не упрутся в землю.
2. Нажмите во второй раз кнопку OPEN: привод начинает движение на открывание.
3. Нажмите в третий раз кнопку OPEN для определения точки замедления.
4. Нажмите в четвертый раз кнопку OPEN для определения точки остановки ворот при открытии или дождитесь, пока система сама не обнаружит конечную точку и не остановится.
5. Нажмите в пятый раз кнопку OPEN: привод начнет движение на закрывание.
6. Нажмите в шестой раз кнопку OPEN для определения точки замедления.
7. Дождитесь, пока ворота не достигнут земли, и привод остановится.

Если процесс обучения прошел успешно, светодиод перестает мигать и горит еще 5 секунд.

В течение этих 5 секунд, для уменьшения нагрузки на каретку, могут быть посланы команды OPEN с промежутком в 2 секунды между каждой для реверса каретки. Одно нажатие равно 5 мм движения каретки.

Примечание: Реверс каретки виден только при нормальном функционировании системы.

#### **Автоматическое обучение с логикой “А” (автоматический режим)**

Удерживайте кнопку SETUP нажатой до тех пор, пока светодиод SETUP не загорится (примерно 5 секунд). Светодиод SETUP начнет мигать, когда кнопка будет отпущена.

1. Через 4 секунды привод автоматически начинает процесс закрывания, пока ворота не упрутся в землю.
2. Привод начнет открывать ворота. Дождитесь, пока ворота не достигнут положения полного открытия, или нажмите кнопку OPEN в позиции, в которой необходима остановка ворот.
3. Привод закрывает ворота.
4. Дождитесь, пока ворота достигнут земли, и привод остановится.

Если процесс обучения был успешным, светодиод перестает мигать и горит еще 5 секунд.

В течение этих 5 секунд, для уменьшения нагрузки на каретку, могут быть посланы команды OPEN с промежутком в 2 секунды между каждой для реверса каретки. Одно нажатие равно 5 мм движения каретки.

Примечание: Реверс каретки виден только при нормальном функционировании системы.

Блок управления самостоятельно определяет точки замедления. Продолжительность паузы устанавливается 3 секунды.

#### **Ручное обучение с логикой “А” (автоматический режим)**

Удерживайте нажатой кнопку SETUP до тех пор, пока лампа подсветки не загорится (примерно 5 секунд). Лампа начнет мигать, когда кнопка отпущена. Начните следующие этапы обучения в течение следующих 4 секунд (иначе привод начнет автоматическое обучение).

1. Нажмите кнопку OPEN: привод начинает процесс закрывания, пока ворота не упрутся в землю.
2. Нажмите во второй раз кнопку OPEN: привод начинает движение открывания.
3. Нажмите в третий раз кнопку OPEN для определения точки замедления.
4. Нажмите в четвертый раз кнопку OPEN для определения точки остановки ворот при открытии или дождитесь, пока система сама не обнаружит конечную точку и не остановится. Запустится таймер отсчета паузы (макс. 3 мин.).
5. Нажмите в пятый раз кнопку OPEN: таймер отсчета паузы остановится, и привод начнет движение закрывания.
6. Нажмите в шестой раз кнопку OPEN для определения точки замедления.
7. Дождитесь, пока ворота достигнут земли и привод остановится.

Если процесс обучения прошел успешно, светодиод перестает мигать и горит еще 5 секунд.

В течение этих 5 секунд, для уменьшения нагрузки на каретку, могут быть посланы команды OPEN с промежутком в 2 секунды между каждой для реверса каретки. Одно нажатие равно 5 мм движения каретки.

Примечание: Реверс каретки виден только при нормальном функционировании системы.

#### **Ручная настройка точки остановки при закрывании**

Во время процесса обучения привод определяет конечную точку, используя максимальное усилие (600Н для привода D600 или 1000Н для привода D1000). Чтобы избежать чрезмерного удара, точка остановки может быть определена вручную: когда привод осуществляет движение закрывания ворот, нажмите кнопку OPEN, когда точка остановки достигнута. Если команда остановки не совпадает при первом и втором закрывании, блок управления просигнализирует об ошибке и процесс обучения должен быть повторен сначала.



**Примечание: в конце цикла обучения запустите привод на один полный цикл, чтобы он определил корректные точки остановки при закрывании.**

#### **11.3 УСТАНОВКА РЕЖИМА РАБОТЫ СИГНАЛЬНОЙ ЛАМПЫ.**

Ваш электропривод поддерживает 2 режима работы сигнальной лампы:

1. предварительное моргание (за 5 сек. до начала движения полотна ворот).
2. без предварительного моргания (лампа начинает работать одновременно с началом движения ворот).
3. Для активации / деактивации режима выполняйте следующие операции:
4. Нажмите и удерживайте кнопку SETUP. Не отпуская ее нажмите и удерживайте кнопку OPEN в течение 3 секунд, после чего отпустите обе кнопки. (При активации режима светодиод SETUP привода загорится, при деактивации потухнет).

## 12. ЗАПИСЬ РАДИОСИГНАЛА В ПРИВОД

Блок управления имеет встроенный двухканальный декодер OMNIDEC.

Система позволяет записывать одновременно сигналы OPEN A (полное открытие) и OPEN B (частичное открытие). Работа системы осуществляется с помощью приемника (рис. 30(1)) и пульта управления, работающих на одной и той же частоте.

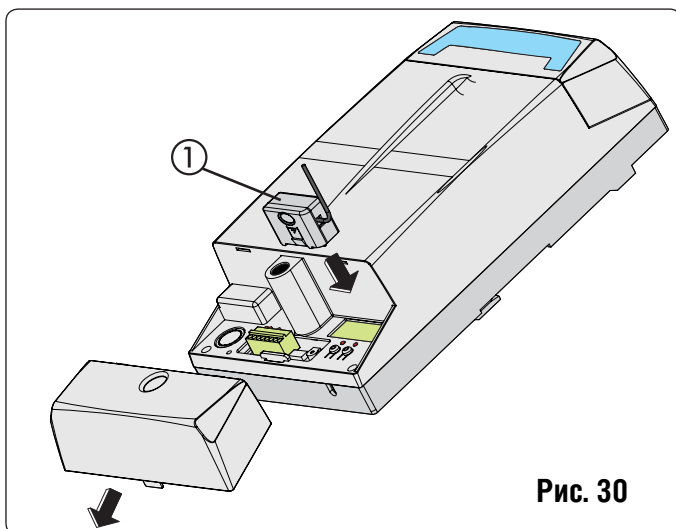


Рис. 30

Для замены одно радиокода на другой, необходимо удалить существующий и повторить процедуру записи кода.

### 12.1 Запись пульта DS

Могут быть записаны максимум 2 кода: один в канал OPEN A, а дру-гой в канал OPEN B.

1. На пульте DS выберете необходимую комбинацию ON-OFF для 12 DIP-переключателей.
2. Для запоминания полного открывания (OPEN A) или частичного открывания (OPEN B) соответственно нажмите кнопку OPEN A или OPEN B и, удерживая ее, также нажмите кнопку SETUP (SW1). В течение 5 секунд будет медленно мигать соответствующий индикатор.
3. За эти 5 секунд нажмите соответствующую кнопку на пульте управления.

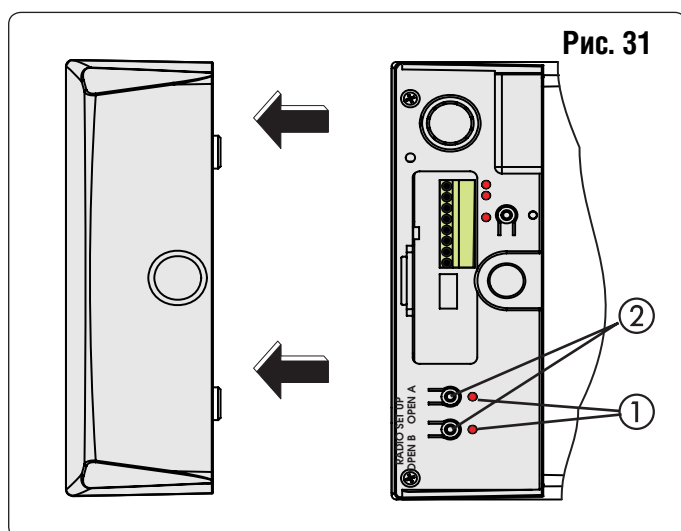


Рис. 31

4. На 1 секунду загорится соответствующий индикатор, а затем погаснет, подтверждая запись кода.
5. Для запоминания другого пульта установите такую же комбинацию DIP переключателей ON-OFF как описано в пункте 1.

### 12.2 ЗАПИСЬ ПУЛЬТА SLH

Может быть запомнено максимум 250 кодов, разделенных на OPEN A и OPEN B.

1. На пульте SLH одновременно нажмите и удерживайте кнопки P1 и P2.
2. Индикатор на пульте начнет мигать.
3. Отпустите обе кнопки.
4. Нажмите кнопку для запоминания полного открывания (OPEN A) или для частичного открывания (OPEN B). Соответствующий индикатор будет медленно мигать в течение 5 секунд.
5. Отпустите обе кнопки.
6. За эти 5 секунд, пока индикатор на пульте все еще мигает, нажмите и удерживайте необходимую кнопку на пульте (загорится индикатор пульта управления).
7. На 1 секунду загорится индикатор платы управления, затем погаснет, подтверждая запись кода.
8. Отпустите кнопку пульта управления.
9. Дважды быстро нажмите записанную кнопку на пульте управления.



Автоматическая система совершает один цикл открытия. Удостоверьтесь, что автоматической системе не создадут помех люди или иные вещи.

Чтобы добавить другое устройство радиоуправления, перенесите код, сохраненный в памяти записанного пульта радиоуправления, в память добавляемого пульта радиоуправления, соблюдая следующий порядок действий.

1. На записанном в приемник пульте одновременно нажмите и удерживайте кнопки P1 и P2.
2. Дождитесь пока начнет мигать светодиод.
3. Отпустите обе кнопки.
4. Нажмите кнопку пульта, записанную для управления приводом (Светодиод пульта радиоуправления должен гореть непрерывно.)
5. Поднесите пульты встык друг к другу, нажмите и удерживайте записываемую кнопку, отпустите ее, после того, как 2 раза мигнет светодиод, что подтверждает выполнение записи.
6. Дважды быстро нажмите записанную кнопку на пульте управления.



Автоматическая система совершает один цикл открытия. Удостоверьтесь, что автоматической системе не создадут помех люди или иные вещи.

### 12.3 ЗАПИСЬ ПУЛЬТА LC

Может быть запомнено максимум 250 кодов, разделенных на OPEN A и OPEN B

1. Использование LC пультов возможно только с приемником на 433 МГц.
2. Нажмите кнопку OPENA или OPENB



- Светодиод загорится ровным светом на 1 секунду, отображая что запись в память произведена, и затем продолжит мигать еще 5 секунд, в течении которых другой радио пульт может быть записан.
- По истечении 5 секунд светодиод погаснет, означая конец операции.
- Чтобы добавить другие пульта повторите пункты, начиная с п.1.

### 12.3.1 УДАЛЕННАЯ ЗАПИСЬ LC ПУЛЬТОВ

Другие радио пульта могут быть удаленно записаны в память только с LC пультов, т.е. без использования кнопок OPEN A и OPEN B, а с использованием ранее записанного пульта.

- Возьмите ранее записанный пульт на один из 2х каналов.
- Нажмите и удерживайте кнопки P1 и P2 одновременно до тех пор, пока оба светодиода не замигают в течение 5 сек.
- В течение этих 5 секунд нажмите кнопку радиопульта который должен быть записан, чтобы записать выбранный канал.
- Светодиод относящийся к каналу который записан, горит 5 секунд, в течении которых код от другого пульта может быть передан.

Светодиод загорается ровным светом на 2 секунды, что означает, что запись произведена и продолжает мигать 5 секунд, в течение которых другие радио пульта могут быть записаны и затем гаснет.

### 12.4 ПРОЦЕДУРА СТИРАНИЯ ПУЛЬТОВ.

- Чтобы удалить все записанные коды пультов нажмите SW3 или SW2 и удерживая нажмите SW1 на 10 секунд.
- Светодиоды соответствующие нажатым кнопкам мигают первые 5 секунд, и затем мигают более часто следующие 5 секунд.
- Оба светодиода загорятся ровным светом на 2 секунды и затем погаснут. (Удаление завершено).
- Отпустите обе кнопки.

 **Эта операция необратима! Все коды пультов, хранящиеся в памяти (OPEN A и OPEN B), будут удалены.**

### 13 ЗАПУСК

Проверьте состояние входов блока управления и убедитесь, что все устройства безопасности корректно подключены (соответствующие светодиоды должны гореть).

Проведите несколько полных циклов для проверки правильности работы автоматической системы и подключенных аксессуаров. Обратите особое внимание на работу устройств безопасности и противоаварийного устройства привода.

Прикрепите наклейки, объясняющие функционирование расцепителя и предупреждающий знак в области хорошей видимости на воротах. (рис.32)

Дайте пользователю «Руководство пользователя», покажите, как работает система и операции расцепления и сцепления, указанные в руководстве.

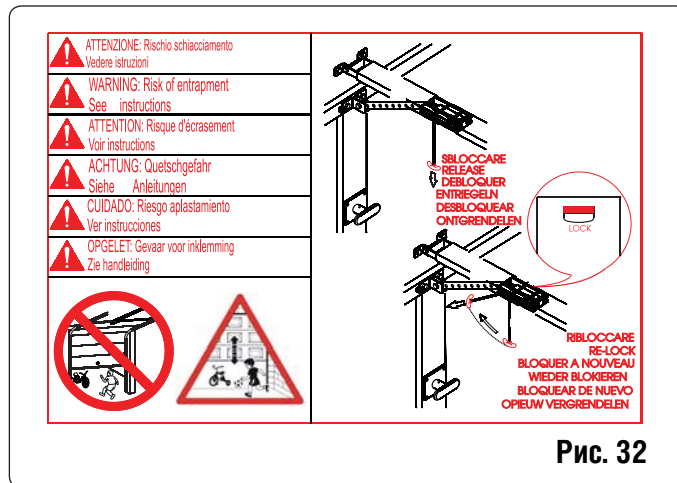


Рис. 32

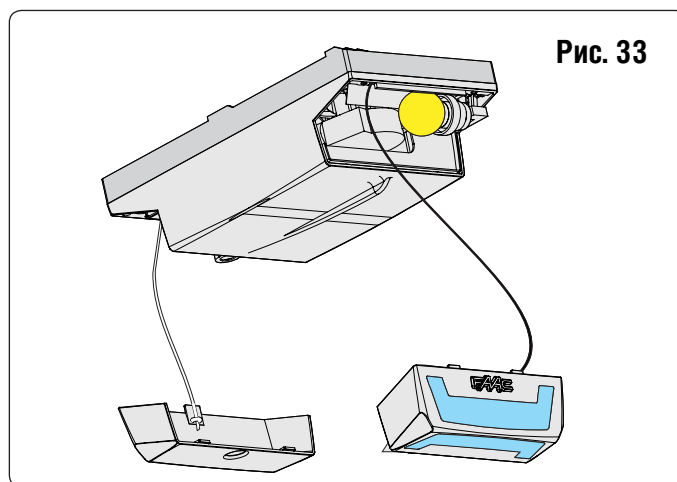


Рис. 33

Подсоедините к крышкам привода страховочные шнуры для предотвращения их падения.(рис.33)

Проверяйте функционирование системы не реже чем раз в 6 месяцев, особенно работоспособность устройств безопасности и расцепления.

Раз в месяц проверяйте эффективность устройства обнаружения препятствий, а также возможность обнаружения препятствия высотой 50 мм лежащего на земле.

### 14. СТРАХОВОЧНЫЕ ШНУРЫ

Подсоедините к крышкам привода страховочные шнуры для предотвращения их падения.(рис.33)

### 15. ОБСЛУЖИВАНИЕ

Подсоедините к крышкам привода страховочные шнуры для предотвращения их падения.(рис.33)

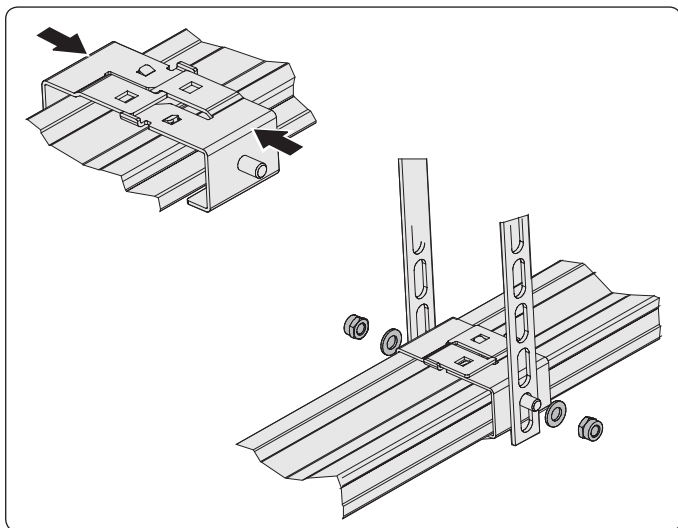
### 16. РЕМОНТ

Для ремонта свяжитесь с авторизованным сервисным центром FAAC.

## 17 АКСЕССУАРЫ

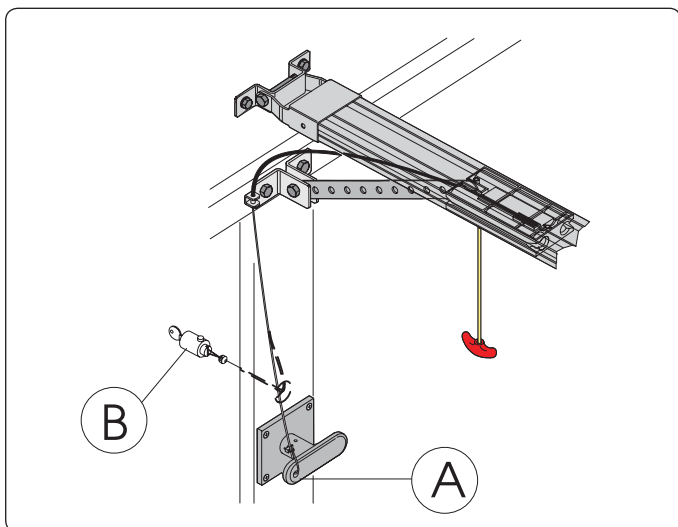
### 17.1 ЦЕНТРАЛЬНЫЙ КРОНШТЕЙН

Центральный кронштейн поставляется для поддержки направляющей. (Рис. 34)



### 17.2 ВНЕШНИЙ РАСЦЕПИТЕЛЬ С КЛЮЧОМ

Внешний расцепитель может устанавливаться с замком (Рис. 35 поз. А) или с врезным цилиндром (Рис. 35 поз. В). См. соответствующую инструкцию.



### 17.3 БЕЗОПАСНАЯ КРОМКА SN60E

Использование устройства «безопасная кромка» с проводящим элементом, облегчено потому что блок управления (рис. 36) может быть размещен внутри привода.

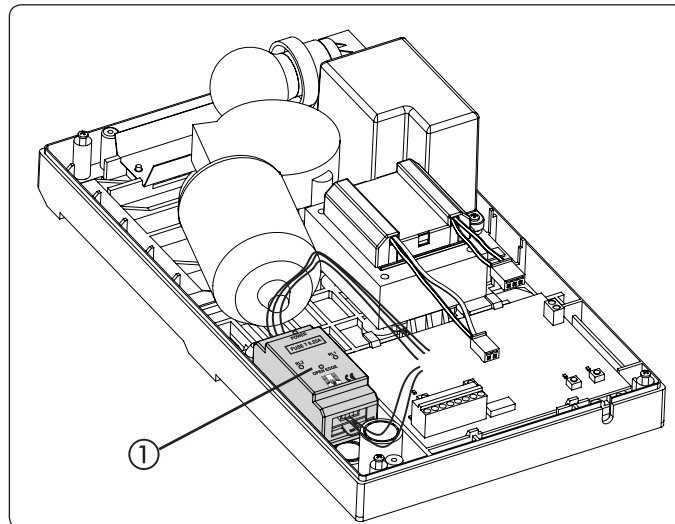
Снимите боковые крышки привода, плавно потянув их.

Открутите четыре шурупа в углах пластикового корпуса и отделите его от основания.

Поместите блок управления как показано на рисунке 37.

Зацепите крепления блока за пластины на основании и нажмите на них до щелчка.

Произведите электрические подключения устройства в соответствии с инструкцией.



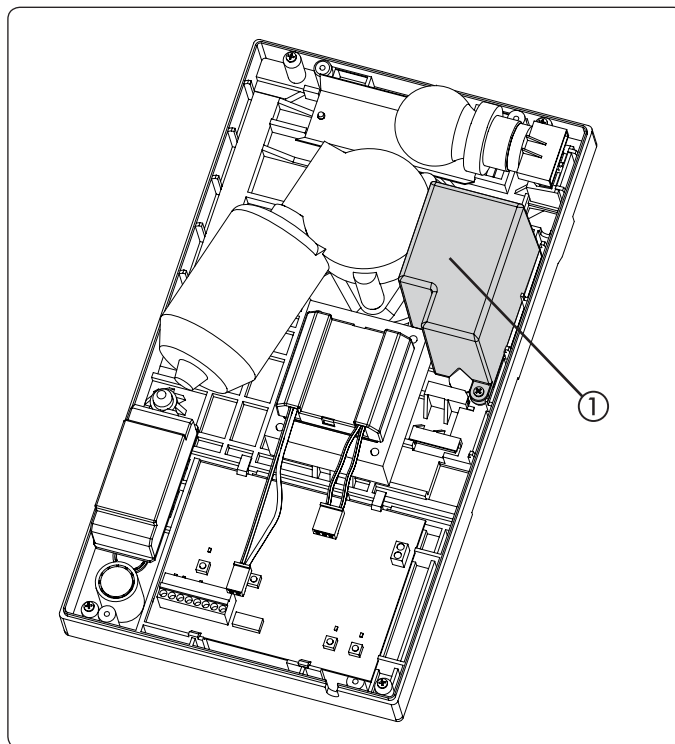
### 17.4. КОМПЛЕКТ АВТОНОМНОГО ПИТАНИЯ

Батарея автономного питания включает привод в случае прекращения подачи электроэнергии. Батареи размещены внутри корпуса привода (рис. 37) и закреплены винтом.



Батареи включаются автоматически при отключении питания.

Для установки пользуйтесь специальной инструкцией.



После установки подключите коннектор батареи к разъему J12 на блоке управления.



## 18. УСТРАНЕНИЕ НЕИСПРАВНОСТЕЙ

Ошибка	Возможная причина	Способ исправления
При начале обучения предупредительная лампа мигает, но привод не совершает никаких действий	Устройства безопасности задействованы во время процесса обучения. Возможно некорректное подключение.	Проверьте состояние светодиодов, следуя указаниям в таблице «Значение состояний светодиодов». Проверьте соединения в соответствии с рис. 28.
Система не делает никаких движений	Активирована команда остановки Противоаварийная функция активирована, но Н.З. контакт устройств, подключенных к входу FSW, не открывается во время тестирования, запускаемого блоком управления перед началом работы	
Привод открывает ворота, но не закрывает их	Устройства безопасности FSW активированы	
Процесс обучения был некорректно прерван, и предупредительная лампа засветила ошибку	Автоматическая система обнаружила чрезмерное усилие при движении ворот	Проверьте балансировку ворот и убедитесь, что они двигаются без чрезмерных трений. Подвигайте ворота за крепежный рычаг и убедитесь, что движение мягкое, без толчков или дерганий. При использовании привода 576 обучение может проводиться с усилием в 1000Н или с усилием, настроенным вручную (см. гл.8.5).
Автоматическая система часто меняет направление движения в процессе открывания и/или закрывания ворот		
Устройство расцепителя тугое при закрытых воротах	Чрезмерное усилие на каретку при закрытых воротах	Проведите новый цикл обучения и уменьшите затем усилие закрывания, сдвинув каретку в обратном направлении (см. гл. 8.5.2).
Предупредительная лампа сигнализирует ошибку	Некорректное завершение обучения или (только для привода 576) переключатель №3 DS1 был переключен (автоматическая/ручная регулировка усилия), а новый цикл обучения не был проведен	Проведите новый цикл обучения.